

**PROVINCE DE QUÉBEC
VILLE DE BAIE-COMEAU**

**RÈGLEMENT 2017-925
SUR LES COMPTEURS D'EAU**

Adopté par le conseil municipal le vingt-huit août deux mille dix-sept et modifié par les règlements suivants :

<u>Numéro</u>	<u>Adoption</u>	<u>Promulgation</u>
2020-1005	2020-04-20	2020-04-22
2024-1110	2024-06-17	2024-06-25

Codification administrative

Cette codification administrative n'a pas été adoptée officiellement par la Ville de Baie-Comeau. Lorsqu'il s'agit d'interpréter ou d'appliquer la loi, il faut se reporter au règlement original et à ses modifications.

Mise à jour : 18 juin 2024

Service du greffe, des affaires juridiques et de la cour municipale

TABLE DES MATIÈRES DU RÈGLEMENT 2017-925 SUR LES COMPTEURS D'EAU

	<u>Page</u>
ARTICLE 1 OBJET DU RÈGLEMENT	1
CHAPITRE 1.....	1
ARTICLE 2 CHAMP D'APPLICATION	1
ARTICLE 3 DÉFINITIONS	2
ARTICLE 4 UTILISATION OBLIGATOIRE D'UN COMPTEUR D'EAU	4
ARTICLE 5 IMMEUBLE DEVENANT ASSUJETTI SUITE À UN CHANGEMENT D'USAGE.....	4
ARTICLE 6 NOUVELLE CONSTRUCTION	5
ARTICLE 7 TARIFICATION.....	5
CHAPITRE 2 - INSTALLATION D'UN COMPTEUR D'EAU.....	5
SECTION 1 - GÉNÉRALITÉS	5
ARTICLE 8 FOURNITURE DU COMPTEUR D'EAU ET COMPOSANTES ...	5
ARTICLE 9 INSTALLATION	5
ARTICLE 10 FRAIS D'INSTALLATION.....	6
SECTION 2 - ÉCHÉANCIER D'INSTALLATION	6
ARTICLE 11 AVIS D'INTENTION	6
ARTICLE 12 AVIS DE CUEILLETTE	6
ARTICLE 13 DÉLAI D'INSTALLATION	7
ARTICLE 14 REFUS D'INSTALLATION	7
SECTION 3 - NORMES D'INSTALLATION	7
ARTICLE 15 INSTALLATION	7
ARTICLE 16 ENDROIT D'INSTALLATION.....	8
ARTICLE 17 DIAMÈTRE.....	8
ARTICLE 18 COMPTEUR D'EAU – AIRE COMMUNE AVEC MATRICULE ...	9
ARTICLE 19 COMPTEUR D'EAU – AIRE COMMUNE SANS MATRICULE ...	9
ARTICLE 20 CONDUITE DE DÉRIVATION	9
SECTION 4 - VISITE ET VÉRIFICATION DE CONFORMITÉ	10
ARTICLE 21 PREMIÈRE VISITE DE VÉRIFICATION ET APPOSITION DE SCELLÉS.....	10
ARTICLE 22 VISITES SUPPLÉMENTAIRES POUR VÉRIFICATION DES CORRECTIFS	10
CHAPITRE 3 - USAGE ET ENTRETIEN	11
ARTICLE 23 MAINTIEN EN BON ÉTAT	11
ARTICLE 24 USURE NORMALE ET DÉSUÉTUDE	11
ARTICLE 25 DOMMAGE PAR NÉGLIGENCE	11
ARTICLE 26 MODIFICATION INTERDITE.....	11
ARTICLE 27 INTERDICTION D'UN SCELLÉ.....	12

CHAPITRE 4 - LECTURE ET VÉRIFICATION.....	12
ARTICLE 28 RELEVÉ DU COMPTEUR PAR LA VILLE.....	12
ARTICLE 29 LECTURE ERRONÉE OU IMPOSSIBLE	12
ARTICLE 30 LECTURE IMPOSSIBLE EN CAS DE REFUS	12
ARTICLE 31 DEMANDE DE VÉRIFICATION DE LA VILLE	13
ARTICLE 32 DEMANDE DE VÉRIFICATION PAR LE PROPRIÉTAIRE	13
CHAPITRE 5 - RESPONSABILITÉ D'APPLICATION ET POUVOIR	
D'INSPECTION	13
ARTICLE 33 AUTORITÉ COMPÉTENTE.....	13
ARTICLE 34 POUVOIR D'INSPECTION	14
ARTICLE 35 FRAIS ASSIMILÉS À UNE TAXE FONCIÈRE	14
CHAPITRE 6 - DISPOSITIONS PÉNALES.....	14
ARTICLE 36 INFRACTION ET AMENDE	14
CHAPITRE 7 - MESURES TRANSITOIRES.....	15
ARTICLE 37 COMPATIBILITÉ D'UN COMPTEUR D'EAU ANTÉRIEUR	15
ARTICLE 38 (ABROGE PAR 2024-1110, A.4)	16
ARTICLE 39 ENTRÉE EN VIGUEUR.....	16
ANNEXE A.....	17
ANNEXE B.....	19
ANNEXE C.....	20

RÈGLEMENT 2017-925 SUR LES COMPTEURS D'EAU

CONSIDÉRANT QUE dans le cadre de la Stratégie québécoise d'économie d'eau potable, le ministère des Affaires municipales et de l'Habitation (MAMH) exige l'installation de compteurs d'eau dans les immeubles industriels, commerciaux et institutionnels ; (2024-1110, a. 2)

CONSIDÉRANT QUE le MAMH exige également que la Ville effectue un échantillonnage afin d'évaluer la consommation d'eau dans les immeubles résidentiels par le biais de l'installation de compteurs d'eau sélectionnés aléatoirement ; (2024-1110, a. 2)

CONSIDÉRANT QU' une tarification devra être établie concernant la consommation d'eau potable des immeubles institutionnels, commerciaux et institutionnels ;

CONSIDÉRANT QU' un avis de motion du présent règlement a été donné lors d'une séance publique du conseil municipal tenue le 15 mai 2017 ;

CONSIDÉRANT QU' un projet de règlement a été adopté lors d'une séance publique du conseil municipal tenue le 4 juillet 2017.

POUR CES MOTIFS, LE CONSEIL MUNICIPAL DÉCRÈTE CE QUI SUIT :

ARTICLE 1 OBJET DU RÈGLEMENT

Le présent règlement a pour but de régir l'installation et l'entretien des compteurs d'eau en vue de mesurer la consommation de l'eau potable de certains immeubles sur le territoire de la ville de Baie-Comeau.

CHAPITRE 1

ARTICLE 2 CHAMP D'APPLICATION

Le présent règlement s'applique à tous les établissements existants à la date d'entrée en vigueur du présent règlement, et à tout nouvel

établissement construit ou dont les opérations débutent après la date d'entrée en vigueur de ce règlement.

ARTICLE 3 DÉFINITIONS

Dans le présent règlement, à moins que le contexte n'indique un sens différent, on entend par :

1. Attestation de conformité de l'installation : document émanant de la Ville attestant la conformité de l'installation et de l'apposition des scellés;
2. Autorité compétente : le directeur du Service de l'ingénierie;
(2024-1110, a. 2)
3. Avis d'intention : document transmis par la Ville à l'attention d'un propriétaire visant à l'informer de l'implantation d'un compteur d'eau dans son immeuble;
4. Avis de cueillette : document transmis par la Ville à l'attention d'un propriétaire, visant à l'informer de la disponibilité de son compteur d'eau;
5. Bâtiment : toute construction utilisée ou destinée à être utilisée pour abriter ou recevoir des personnes, des animaux ou des choses;
6. Branchement de service : la tuyauterie acheminant l'eau de la conduite d'eau jusqu'à l'intérieur du bâtiment;
7. Certificat d'installation : document signé par le plombier ayant procédé à l'installation pour attester du respect des normes et directives prévues par le présent règlement;
8. Compteur d'eau : appareil servant à mesurer la consommation d'eau. Il est composé du compteur et de tous les accessoires nécessaires à son fonctionnement et son installation;
9. Date de disponibilité : date à partir de laquelle les compteurs d'eau seront rendus disponibles à la cueillette. Cette date est indiquée dans l'avis de cueillette;
10. Dispositif antirefoulement : dispositif mécanique constitué de deux clapets et destiné à protéger le réseau d'alimentation en eau potable contre les dangers de contamination et les raccordements croisés;
11. Fonctionnaire désigné : tout fonctionnaire désigné par l'autorité compétente afin d'appliquer ou d'accomplir une tâche prévue au présent règlement;

12. Formulaire de compilation de données : document dans lequel le propriétaire doit indiquer les informations relatives à l'implantation du compteur requis pour son immeuble, comme prévu à l'annexe C;
13. Immeuble comparable : immeuble dont la superficie, l'usage et/ou la destination sont similaires. Seule la Ville peut déterminer quels immeubles sont comparables;
14. Immeuble non résidentiel : tout immeuble relié à un branchement d'eau qui remplit l'une ou l'autre des conditions suivantes :
 - a) Il est compris dans une unité d'évaluation appartenant à la catégorie des immeubles non résidentiels au sens de l'article 244.31 de la Loi sur la fiscalité municipale et faisant partie de l'une des classes 5 à 10 prévues à l'article 244.32 de cette loi;
 - b) Il est compris dans une unité d'évaluation visée aux articles 244.36 ou 244.51 ou 244.52 de cette loi;
 - c) Il est visé par l'un ou l'autre des paragraphes 1° à 9° et 11° à 19° de l'article 204 de la Loi sur la fiscalité municipale.
15. Plombier : plombier membre de la Corporation des maîtres mécaniciens en tuyauterie du Québec (CMMTQ);
16. Propriétaire : le propriétaire en titre, l'emphytéote ou tout autre usufruitier en fonction de la situation réelle pour chaque immeuble;
17. Robinet d'arrêt de distribution : un dispositif installé par la Ville à l'extérieur d'un bâtiment sur le branchement de service et servant à interrompre l'alimentation en eau de ce bâtiment. Ce robinet délimite la partie publique et privée du branchement de service; la partie publique étant en amont du robinet et la partie privée en aval;
18. Robinet d'arrêt intérieur : un dispositif installé à l'entrée d'un bâtiment, sur la tuyauterie intérieure, et servant à interrompre l'alimentation en eau de ce bâtiment;
19. Scellé : mécanisme de verrouillage appliqué au compteur d'eau et ses composantes;
20. Superficie d'un bâtiment : superficie extérieure maximale de la projection horizontale du bâtiment sur le sol, y compris les porches, les vérandas, les puits d'aération et d'éclairage, mais ne comprenant pas les terrasses;
21. Tuyau d'entrée d'eau : tuyauterie installée entre le robinet d'arrêt de distribution et la tuyauterie intérieure;

22. Tuyauterie intérieure : tuyauterie installée à l'intérieur d'un bâtiment, à partir du robinet d'arrêt intérieur.

ARTICLE 4 UTILISATION OBLIGATOIRE D'UN COMPTEUR D'EAU

L'usage des immeubles ciblés au présent article est classifié et numéroté à partir du *Système de classification des industries de l'Amérique du Nord (SCIAN)*.

Tout propriétaire d'un immeuble raccordé au réseau d'aqueduc municipal doit installer un compteur d'eau s'il rencontre l'un ou l'autre des critères suivants :

- a) Tout immeuble résidentiel choisi aléatoirement pour l'échantillonnage exigé par le ministère des Affaires municipales et de l'Habitation (MAMH) et toute nouvelle construction résidentielle; (2024-1110, a. 3)
- b) Tout immeuble municipal tel qu'édifice, piscine, centre sportif, amphithéâtre, installation d'eau et parc;
- c) Tout immeuble d'usage industriel dans la production ou la transformation de biens, incluant le secteur de l'agriculture :
 - Agriculture, foresterie, pêche et chasse (11);
 - Extraction minière, exploitation en carrière et extraction de pétrole et de gaz (21);
 - Construction (23);
 - Fabrication (31-33);
 - Service de gestion des déchets et d'assainissement (562);
- d) Tout immeuble d'usage institutionnel :
 - Services d'enseignement (61);
 - Soins de santé et assistance sociale (62);
 - Organismes religieux (8131);
 - Administration publique (91);
- e) Tout immeuble d'usage commercial
(Remplacé par 2020-1005, a. 2), (2024-1110, a. 3)

ARTICLE 5 IMMEUBLE DEVENANT ASSUJETTI SUITE À UN CHANGEMENT D'USAGE

Tout immeuble existant, non muni d'un compteur d'eau et qui rencontre l'un ou l'autre des critères ou des usages prévus à l'article 3 doit, à la suite d'un changement d'usage, être muni d'un compteur d'eau.

ARTICLE 6 NOUVELLE CONSTRUCTION

Toute nouvelle construction visée à l'article 4 du présent règlement doit être munie d'un compteur d'eau avant le début de l'alimentation de l'immeuble par le réseau public d'aqueduc et est assujettie aux dispositions du présent règlement.

Le propriétaire doit faire une demande à la Ville pour obtenir le compteur d'eau et ses composantes. La demande doit être faite au Service des travaux publics et services techniques, avec le formulaire « Compilation de données » comprenant les normes techniques en annexe.

ARTICLE 7 TARIFICATION

La tarification exigée pour la consommation d'eau potable est prévue au règlement de tarification en vigueur.

CHAPITRE 2 - INSTALLATION D'UN COMPTEUR D'EAU

SECTION 1 - GÉNÉRALITÉS

ARTICLE 8 FOURNITURE DU COMPTEUR D'EAU ET COMPOSANTES

La Ville fournit le compteur d'eau, le tamis, le registre, les scellés et les brides et raccords, lorsque nécessaire, à ses frais.

La Ville demeure propriétaire du compteur d'eau ainsi que du tamis et ne paie aucun loyer, ni aucune charge au propriétaire pour abriter et protéger ces équipements.

ARTICLE 9 INSTALLATION

L'installation d'un compteur d'eau et toutes ses composantes, sauf l'apposition des scellés, doit être effectuée par un plombier membre de la Corporation des maîtres mécaniciens en tuyauterie du Québec (CMMTQ), lequel est mandaté par le propriétaire de l'immeuble concerné.

Le plombier doit compléter, signer et transmettre à la Ville le certificat d'installation dès que l'installation du compteur d'eau est terminée.

ARTICLE 10 FRAIS D'INSTALLATION

Les frais d'installation des compteurs d'eau sont à la charge des propriétaires pour tous les immeubles ciblés, à l'exception des immeubles résidentiels qui ont été choisis aléatoirement pour l'échantillonnage exigé par le MAMH. (2024-1110, a. 2)

Le propriétaire est responsable d'effectuer, à ses frais, tous les travaux requis à son bâtiment afin de permettre l'installation d'un compteur d'eau.

Lorsqu'un compteur d'eau ne peut être installé pour le motif que la tuyauterie du bâtiment est défectueuse ou désuète, il incombe au propriétaire d'effectuer, à ses frais, les travaux requis pour en permettre l'installation. Tant que les travaux requis ne sont pas exécutés, le prix exigible pour la consommation d'eau de ce bâtiment est déterminé en fonction d'une consommation estimée.

Les taxes et compensations pour la fourniture de l'eau et de l'assainissement sont imposées en vertu du règlement de taxation en vigueur.

Les tarifs pour la fourniture de compteurs d'eau et tous services sont établis par le règlement de tarification en vigueur.

SECTION 2 - ÉCHÉANCIER D'INSTALLATION

ARTICLE 11 AVIS D'INTENTION

La Ville transmet aux propriétaires d'immeubles existants assujettis au présent règlement selon l'article 4 un « Avis d'intention », par courrier recommandé, les informant de l'obligation d'installer un compteur d'eau dans leur immeuble.

Cet avis d'intention est accompagné du formulaire « Compilation de données », que le propriétaire doit compléter au plus tard dans les vingt-et-un (21) jours de la réception du courrier ou à la date inscrite sur l'avis.

ARTICLE 12 AVIS DE CUEILLETTE

La Ville transmet au propriétaire l'avis de cueillette par courrier recommandé.

Le propriétaire doit récupérer le compteur d'eau au plus tard vingt-et-un (21) jours à compter de la date de disponibilité du compteur d'eau indiquée dans l'avis de cueillette.

ARTICLE 13 DÉLAI D'INSTALLATION

Le propriétaire doit faire installer le compteur d'eau par un plombier, à ses frais, au plus tard quatre-vingt-dix (90) jours à compter de la date de disponibilité du compteur d'eau indiquée dans l'avis de cueillette. Une fois le compteur d'eau installé, le propriétaire doit retourner à la Ville, dans les dix (10) jours, le certificat d'installation dûment complété et signé par le plombier ayant procédé à l'installation.

Le propriétaire n'ayant pas installé le compteur d'eau dans les délais requis commet une infraction. Cette infraction se poursuit à chaque jour, tant et aussi longtemps que le compteur d'eau n'est pas installé.

ARTICLE 14 REFUS D'INSTALLATION

Le propriétaire qui n'a pas retourné à la Ville son formulaire « Compilation de données », n'a pas récupéré son compteur d'eau ou n'a pas retourné à la Ville son « Certificat d'installation » est réputé avoir refusé l'installation d'un compteur d'eau pour son immeuble, et commet une infraction au présent règlement. Cette infraction se poursuit à chaque jour, tant et aussi longtemps que le propriétaire ne s'est pas conformé au règlement.

Dans un tel cas, la Ville peut installer tout compteur d'eau dans l'immeuble, aux frais du propriétaire, après l'avoir avisé par écrit.

SECTION 3 - NORMES D'INSTALLATION

ARTICLE 15 INSTALLATION

Un compteur d'eau doit être installé à un endroit facilement accessible pour en permettre le remplacement, l'entretien et la lecture des données.

Un devis d'installation technique sera fourni au propriétaire avec chaque permis.

Toute nouvelle installation de compteur ou tout remplacement doit être conforme au Code de construction du Québec, chapitre III – Plomberie (dernière édition) en ce qui concerne la pose d'un dispositif antirefoulement (DAR). Le Code de construction du Québec, chapitre III - Plomberie (dernière édition) fait partie intégrante du présent règlement, comme prévu à l'annexe B.

Cette disposition a pour but d'éviter toute contamination du réseau d'aqueduc municipal ou tout retour d'eau viciée par une autre entrée d'eau de l'immeuble ou à tout point d'eau de l'extérieur de l'immeuble.

Un dispositif anti refoulement doit être installé afin de protéger le réseau d'alimentation en eau potable contre les dangers de contamination et les raccordements croisés.

Les amendements apportés au Code de construction du Québec, chapitre III – Plomberie (dernière édition) après l'entrée en vigueur du présent règlement font également partie de celui-ci sans que le conseil municipal ait à adopter un règlement pour décréter l'application de chaque amendement et ces amendements entreront en vigueur à la date que le conseil municipal déterminera par résolution.

ARTICLE 16 ENDROIT D'INSTALLATION

Un compteur d'eau par branchement privé d'aqueduc doit être installé afin d'en mesurer la consommation, et ce, pour l'ensemble de l'immeuble.

Chaque compteur d'eau doit être installé immédiatement après le robinet d'arrêt intérieur du branchement privé d'aqueduc, selon le devis d'installation technique.

Une sortie d'eau ne doit pas être installée entre un robinet d'arrêt intérieur et un compteur d'eau.

Dans le cas d'un immeuble avec un système pour la protection contre les incendies (avec gicleurs), le compteur d'eau doit être installé sur le tuyau de branchement privé d'aqueduc dédié à la consommation domestique seulement. Aucun compteur n'est requis pour le branchement privé d'aqueduc destiné à la protection contre les incendies.

Si le compteur d'eau ne peut être posé dans un bâtiment dû à certaines contraintes techniques qui nuisent aux bons calculs des débits d'eau potable d'un immeuble ou si la section privée d'un branchement d'eau compte plus de cinq (5) joints souterrains, le compteur doit être installé dans un puits d'accès, et ce, sur le terrain du propriétaire près de la ligne d'emprise. Pour l'application du présent article, un joint correspond à une pièce de raccord, telle qu'une union, un coude ou une pièce en T, qui se trouve sur la partie privée d'un branchement d'eau.

ARTICLE 17 DIAMÈTRE

Le type de compteur d'eau qui doit être installé est établi par la Ville en fonction du diamètre du tuyau de branchement privé

d'aqueduc, lequel doit être inscrit par le propriétaire sur le formulaire « Compilation de données ».

ARTICLE 18 COMPTEUR D'EAU – AIRE COMMUNE AVEC MATRICULE

Dans le cas d'un immeuble qui comporte plusieurs numéros de matricule au rôle d'évaluation, par exemple une copropriété divisée, le propriétaire de l'aire commune doit faire installer un compteur d'eau principal pour ladite aire, conformément aux articles 15 et 16 du présent règlement et selon la configuration des lieux.

Le propriétaire de chaque partie de l'immeuble constituant un numéro de matricule distinct au rôle d'évaluation, soit les aires privatives, doit faire installer un compteur d'eau secondaire, conformément aux articles 15 et 16 du présent règlement et selon la configuration des lieux.

ARTICLE 19 COMPTEUR D'EAU – AIRE COMMUNE SANS MATRICULE

Dans le cas d'un immeuble comprenant une aire commune qui n'est pas identifiée par un numéro de matricule distinct au rôle d'évaluation, la Ville procède à l'installation d'un compteur d'eau pour cette aire commune, conformément aux articles 15 et 16 du présent règlement. La Ville assume les frais d'installation.

Tous les frais d'installation sont, par la suite, répartis à parts égales et facturés à l'ensemble des propriétaires des immeubles, selon le nombre de matricules desservis par le compteur d'eau principal.

Une fois l'installation du compteur d'eau principal complétée, tous les propriétaires des autres parties de l'immeuble qui constituent des numéros de matricule distincts de l'immeuble deviennent solidairement responsables du compteur d'eau principal.

Pour toutes les autres parties de l'immeuble qui constituent des numéros de matricule distincts de l'immeuble, chacun des propriétaires doit faire installer un compteur d'eau secondaire en fonction de la configuration des lieux.

ARTICLE 20 CONDUITE DE DÉRIVATION

Le propriétaire d'un immeuble doit installer une conduite de dérivation si le diamètre du compteur d'eau est de 50 millimètres ou plus.

Le propriétaire d'un immeuble doit faire installer une conduite de dérivation selon les normes d'installation. Cette conduite de

dérivation doit être installée par un plombier membre de la Corporation des maîtres mécaniciens en tuyauterie du Québec (CMMTQ), lequel est mandaté par le propriétaire de l'immeuble concerné.

La vanne d'arrêt placée sur la conduite de dérivation doit être scellée par le fonctionnaire désigné et être tenue fermée en tout temps, sauf lors de l'entretien ou du remplacement du compteur d'eau.

SECTION 4 - VISITE ET VÉRIFICATION DE CONFORMITÉ

ARTICLE 21 PREMIÈRE VISITE DE VÉRIFICATION ET APPOSITION DE SCELLÉS

La Ville procède à l'inspection du compteur d'eau dès que le plombier a terminé son installation ou au plus tard quatre-vingt-dix (90) jours de la date de disponibilité.

Tous les compteurs d'eau doivent être scellés en place par le fonctionnaire désigné de la Ville. Ces sceaux doivent être installés sur les registres des compteurs d'eau, les raccords et sur les robinets de dérivation lorsqu'applicable. En aucun temps, un sceau de la Ville ne peut être brisé.

ARTICLE 22 VISITES SUPPLÉMENTAIRES POUR VÉRIFICATION DES CORRECTIFS

Dans le cas où l'installation est jugée non conforme ou non fonctionnelle lors de la première visite de vérification de l'installation ou pour toute autre raison que celles mentionnées à l'article 24 du présent règlement, la Ville informe le propriétaire, par écrit, des correctifs à apporter aux installations.

Le propriétaire bénéficie alors d'un délai de trente (30) jours à compter de la date de l'envoi de la lettre de correctifs transmise par la Ville pour apporter tous les correctifs requis.

Dès la fin des travaux correctifs, le propriétaire doit informer la Ville. Le propriétaire doit permettre à la Ville d'effectuer une nouvelle visite et de procéder à une nouvelle vérification des installations.

La quantité de visites de vérification des installations, suite à des demandes de travaux correctifs, se limitent à un maximum de trois (3). Le propriétaire d'installations non conformes, après la troisième visite, est réputé avoir refusé l'installation du compteur d'eau et commet une infraction au présent règlement.

L'installation jugée conforme est scellée par la Ville, qui transmet un certificat de conformité final au propriétaire.

CHAPITRE 3 - USAGE ET ENTRETIEN

ARTICLE 23 MAINTIEN EN BON ÉTAT

Dès le moment de la prise de possession du compteur d'eau, le propriétaire, le locataire ou l'occupant doit le maintenir en bon état de fonctionnement et le protéger contre toutes causes pouvant les endommager incluant, entre autres, le gel, les impacts ou tout autre dommage.

Si le compteur n'est pas installé immédiatement, il doit être entreposé selon les spécifications du fournisseur.

ARTICLE 24 USURE NORMALE ET DÉSUÉTUDE

La Ville procède à l'entretien et au remplacement d'un compteur d'eau et de ses composantes, installés en conformité avec les dispositions du présent règlement.

La Ville assume les frais de remplacement et d'installation des compteurs d'eau et de ses composantes dans le cas d'un défaut de fabrication ou lorsque ceux-ci cessent d'être fonctionnels à la suite d'une usure jugée normale ou d'une désuétude normale.

ARTICLE 25 DOMMAGE PAR NÉGLIGENCE

Le propriétaire, le locataire ou l'occupant est responsable de tout dommage prématuré causé au compteur d'eau et ses composantes par négligence et il doit en assumer les frais de remplacement. Ces dommages incluent notamment, mais non exclusivement, le feu, l'eau chaude, la vapeur, le gel et le vol.

ARTICLE 26 MODIFICATION INTERDITE

Le propriétaire, le locataire ou l'occupant ne doit pas modifier ou rendre inopérant un compteur d'eau ou l'une de ses composantes qui ont été installés ou qui seront installés.

ARTICLE 27 INTERDICTION D'UN SCELLÉ

Le propriétaire, le locataire ou l'occupant ne doit pas modifier, briser ou enlever un scellé apposé par la Ville après que l'installation ait été jugée conforme.

CHAPITRE 4 - LECTURE ET VÉRIFICATION

ARTICLE 28 RELEVÉ DU COMPTEUR PAR LA VILLE

La Ville effectue un minimum de trois (3) relevés des données du compteur d'eau par année, pour chaque immeuble.

ARTICLE 29 LECTURE ERRONÉE OU IMPOSSIBLE

Dans le cas où, pour une période donnée, la consommation en eau indiquée au compteur d'eau paraît erronée ou que la lecture du compteur d'eau est impossible, la quantité d'eau consommée est établie selon le volume d'eau consommé dans l'immeuble au cours de la même période de l'année précédente. Les taxes ou la tarification sont imposées en fonction de cette dernière quantité.

Quantité moyenne estimée

À défaut de connaître le volume d'eau consommé pour la même période de l'année précédente, la quantité d'eau consommée est établie comme suit :

- 1° Selon la consommation moyenne d'eau provenant des lectures précédentes, pour l'immeuble visé;
- 2° Selon la consommation moyenne d'eau des immeubles comparables, s'il s'agit de la première année d'imposition.

ARTICLE 30 LECTURE IMPOSSIBLE EN CAS DE REFUS

Si aucune lecture n'est possible en raison d'un refus du propriétaire d'installer un compteur d'eau sur son immeuble, la quantité d'eau consommée estimée est établie selon la consommation moyenne d'eau des immeubles comparables. Les taxes ou la tarification sont imposées selon le règlement sur la tarification en vigueur.

ARTICLE 31 DEMANDE DE VÉRIFICATION DE LA VILLE

Si une variation des données est notée lors de la prise des relevés et qu'elle peut mettre en doute l'exactitude de la quantité d'eau consommée, en plus ou en moins, la Ville communique avec le propriétaire.

Le propriétaire a l'obligation de permettre à la Ville d'avoir accès au compteur d'eau de l'immeuble visé aux fins de vérification.

En cas de défectuosité du compteur d'eau, la facturation relative à la consommation d'eau est ajustée selon les modalités prévues aux articles 28 et 29 du présent règlement.

ARTICLE 32 DEMANDE DE VÉRIFICATION PAR LE PROPRIÉTAIRE

Tout propriétaire qui conteste le volume mesuré par le compteur d'eau doit d'abord payer la facture d'eau, puis soumettre une demande de vérification dudit compteur d'eau selon la formule prescrite. Elle est établie selon les modalités prévues à l'article 31.

Si, après vérification, il s'avère que le volume mesuré par le compteur d'eau n'excède pas la tolérance acceptable selon les standards de précision associés au compteur d'eau installé (série C700 et le manuel M36 de l'American Water Works Association (AWWA), recommandations OIML R-49 ainsi que les spécifications du manufacturier), celui-ci est réputé conforme. La somme déposée est conservée par la Ville.

Si, par contre, la vérification démontre une précision hors normes pour ce type de compteur d'eau selon lesdits standards, la facture d'eau sera ajustée en conséquence, le dépôt remboursé, et la Ville remplacera le compteur d'eau.

CHAPITRE 5 - RESPONSABILITÉ D'APPLICATION ET POUVOIR D'INSPECTION

ARTICLE 33 AUTORITÉ COMPÉTENTE

Le directeur du Service de l'ingénierie est responsable de l'application du présent règlement. (2024-1110, a. 2)

Il est autorisé à délivrer, au nom de la Ville, des constats d'infraction pour toute infraction au présent règlement. Il peut également désigner des fonctionnaires autorisés à émettre des constats d'infraction.

ARTICLE 34 POUVOIR D'INSPECTION

Le fonctionnaire désigné par l'autorité compétente est autorisé à visiter, à examiner, à entretenir et à vérifier, à toute heure jugée raisonnable, soit entre 7 h et 19 h du lundi au vendredi, tout immeuble afin de s'assurer du bon fonctionnement des compteurs d'eau et également de veiller au respect du présent règlement. Le fonctionnaire désigné a accès, notamment, aux robinets d'arrêts intérieurs. Tout propriétaire, locataire ou occupant doit recevoir cette personne et répondre avec diligence à toutes les questions nécessaires en lien avec l'application du présent règlement.

Le fonctionnaire désigné peut être accompagné de toute personne dont l'expertise est requise aux fins de la visite.

ARTICLE 35 FRAIS ASSIMILÉS À UNE TAXE FONCIÈRE

Tous les frais assumés par la Ville afin de réaliser une obligation d'un propriétaire en défaut de respecter l'une ou l'autre des dispositions du présent règlement est assimilable à une taxe foncière et peut être recouvrée de la même manière.

CHAPITRE 6 - DISPOSITIONS PÉNALES

ARTICLE 36 INFRACTION ET AMENDE

36.1. Interdictions

Il est interdit de modifier les installations, d'endommager les sceaux et de nuire au fonctionnement du compteur d'eau.

36.2 Empêchement à l'exécution des tâches

Quiconque empêche un employé de la Ville ou toute autre personne mandatée de faire des travaux de réparation, de lecture ou de vérification, le gêne ou le dérange dans l'exercice de ses pouvoirs, endommage de quelque façon que ce soit la conduite d'eau, ses appareils ou accessoires, ou entrave ou empêche le fonctionnement de ceux-ci, est responsable des dommages aux équipements précédemment mentionnés en raison de ses actes et commet une infraction au présent règlement.

36.3 Pénalités

Quiconque contrevient à une disposition du présent règlement commet une infraction et est passible :

a) s'il s'agit d'une personne physique :

- d'une amende de 100 \$ à 300 \$ pour une première infraction;
- d'une amende de 300 \$ à 500 \$ pour une première récidive;
- d'une amende de 500 \$ à 1 000 \$ pour toute récidive additionnelle.

b) s'il s'agit d'une personne morale :

- d'une amende de 200 \$ à 600 \$ pour une première infraction;
- d'une amende de 600 \$ à 1 000 \$ pour une première récidive;
- d'une amende de 1 000 \$ à 2 000 \$ pour toute récidive additionnelle.

Dans tous les cas, les frais d'administration s'ajoutent à l'amende.

Si l'infraction est continue, le contrevenant sera présumé commettre autant d'infractions qu'il y a de jours dans la durée de cette infraction.

Les dispositions du Code de procédure pénale s'appliquent lors de toute poursuite intentée en vertu du présent règlement.

36.4 Le conseil se réserve le droit de faire appel aux tribunaux et de recourir à toute ordonnance jugée appropriée pour que toute personne qui contrevient au présent règlement s'y conforme.

36.5 Le propriétaire de l'immeuble doit veiller au respect du présent règlement et peut être tenu responsable de toute contravention à celui-ci.

36.6 Le locataire ou l'occupant de l'immeuble doit également veiller au respect des dispositions prévues aux chapitres 2 et 4 du présent règlement et peut être tenu responsable de toute contravention à ces dispositions.

CHAPITRE 7 - MESURES TRANSITOIRES

ARTICLE 37 COMPATIBILITÉ D'UN COMPTEUR D'EAU ANTÉRIEUR

En conformité avec l'article 37, le propriétaire d'un immeuble muni de tout compteur d'eau installé avant l'entrée en vigueur du présent règlement, et qui n'est pas conforme aux exigences prescrites ou qui n'est pas compatible aux équipements de lecture à distance utilisés par la Ville, doit faire remplacer le compteur selon les modalités du présent règlement.

Le propriétaire est assujéti au même délai d'installation, comme prévu à la section 2 du chapitre 2.

Le propriétaire d'un immeuble muni d'un ancien compteur d'eau ne doit faire remplacer ce compteur qu'après que l'autorité compétente ait procédé à une dernière lecture et émis une facture finale.

ARTICLE 38 **(Abrogé par 2024-1110, a. 4)**

ARTICLE 39 **ENTRÉE EN VIGUEUR**

Le présent règlement entre en vigueur conformément à la loi.

Adopté par la résolution 2017-284 lors d'une séance publique du conseil municipal de Baie-Comeau tenue le 28 août 2017.

CLAUDE MARTEL
MAIRE

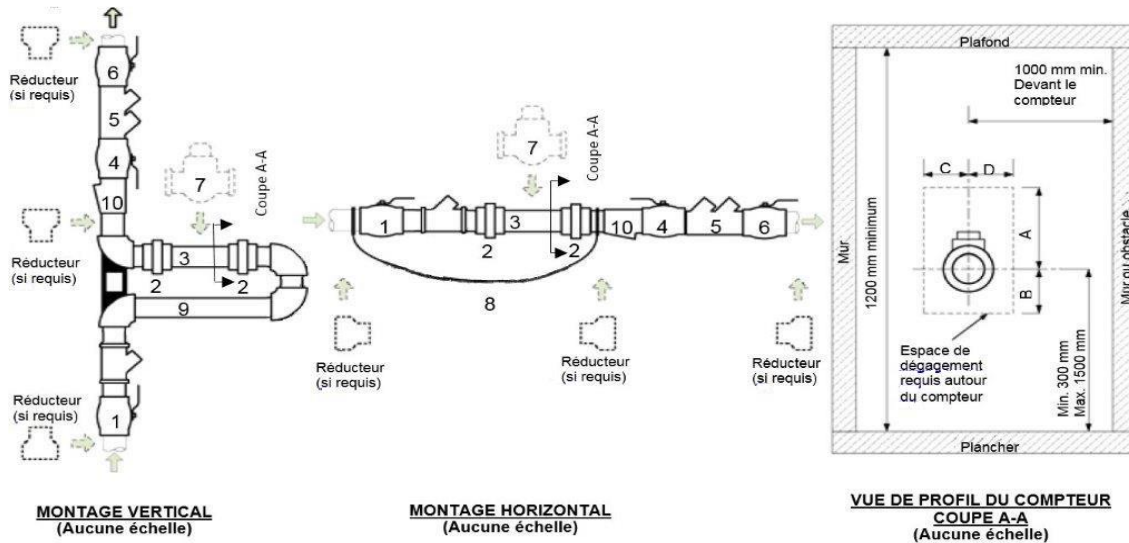
ANNICK TREMBLAY
GREFFIÈRE

Entrée en vigueur le 6 septembre 2017

ANNEXE A


NORMES TECHNIQUES

Préparation de tuyauterie pour un diamètre de 20 mm (3/4 po) à 50 mm (2 po).

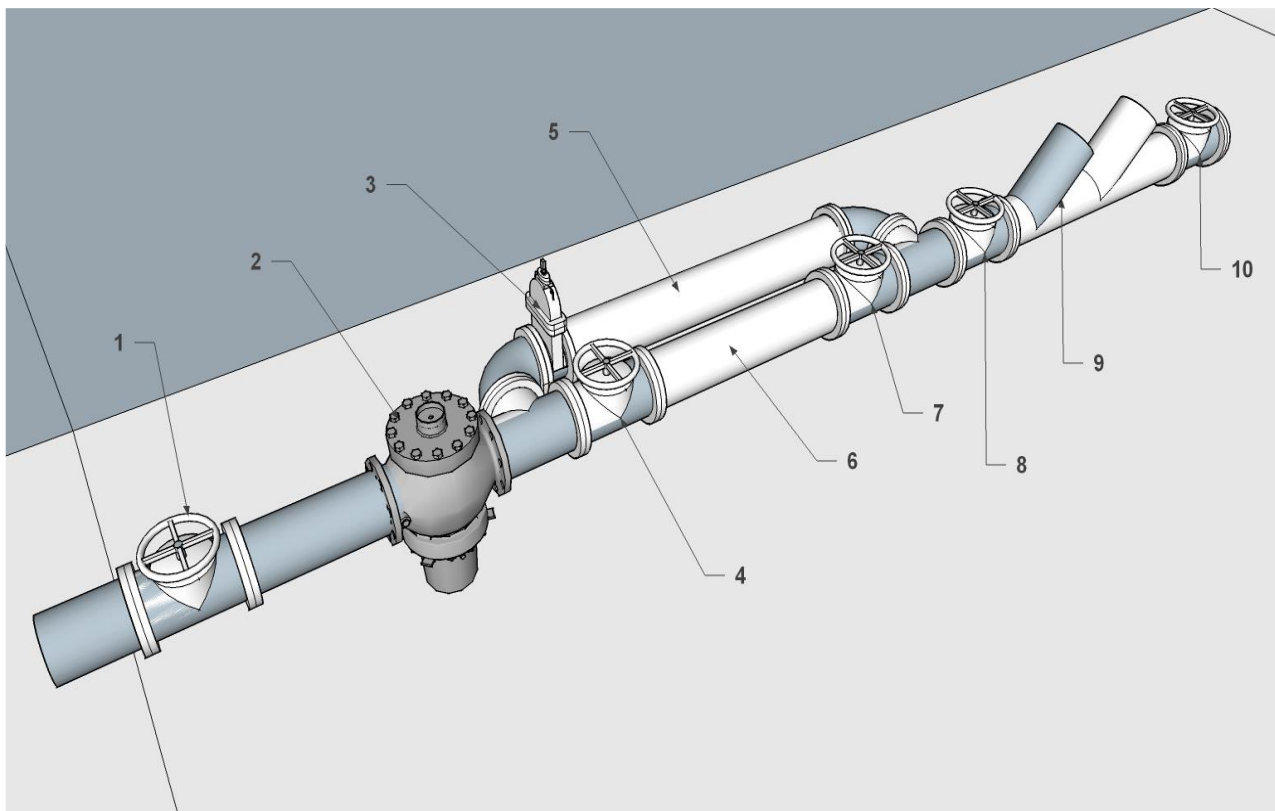


Identification du matériel :

- 1- Robinet d'arrêt principal intérieur
- 2- Raccord (union ou bride) pour compteur
- 3- Pièce de transition (tuyauterie temporaire préfabriquée, en remplacement du compteur)
- 4- Robinet d'isolation en aval du compteur et/ou robinet d'isolation en amont du dispositif antirefoulement
- 5- Dispositif antirefoulement (DAR)
- 6- Robinet d'isolation en aval du dispositif antirefoulement
- 7- Compteur d'eau
- 8- Continuité de mise à la terre
- 9- Longueur de tuyau à déterminer selon le compteur prévu
- 10- Tamis (si nécessaire)
- 11- Réducteur de pression

TABLEAU DES DÉGAGEMENTS				
Raccords de la pièce de transition	Espace de dégagement minimum pour le compteur			
Type de raccord	Dessus A	Dessous B	Derrière C	Devant D
Unions de compteur	300 mm (12 po)	100 mm (4 po)	100 mm (4 po)	100 mm (4 po)
			125 mm (5 po)	125 mm (5 po)
Bride ovale (2 boulons)	400 mm (16 po)	150 mm (6 po)	150 mm (6 po)	150 mm (6 po)
	Installation de compteur d'eau		Échelle	Révision
	Norme de préparation tuyauterie		N/A	

Préparation de tuyauterie pour un diamètre de plus de 50 mm (2 po).



VUE ISOMÉTRIQUE
(Aucune échelle)

Identification du matériel :

- 1- Vanne d'arrêt principale intérieure
- 2- Réducteur de pression, si requis
- 3- Robinet de dérivation (normalement fermé)
- 4- Robinet d'isolation du compteur (normalement ouvert)
- 5- Conduite de dérivation
- 6- Pièce de transition (tuyauterie temporaire, en remplacement du compteur)
- 7- Robinet d'isolation du compteur (normalement ouvert)
- 8- Robinet d'isolation en amont du dispositif antirefoulement (DAR)
- 9- Dispositif antirefoulement (DAR)
- 10- Robinet d'isolation en aval du dispositif antirefoulement (DAR)

ANNEXE B

NOTES GÉNÉRALES

Point d'installation

1. La représentation de la tuyauterie existante sur le croquis n'est qu'à titre indicatif et peut être différente de la configuration de plomberie du bâtiment. Toutefois, les normes d'installation mentionnées dans ce document doivent être respectées, peu importe la configuration de la tuyauterie existante.
2. Le compteur ne doit mesurer que la consommation d'eau potable et non la consommation d'eau de protection incendie. Si le bâtiment est équipé de conduites de protection incendie, le compteur doit être installé sur le branchement d'eau potable.
3. Toute conduite entre l'entrée d'eau du bâtiment et le compteur (incluant la voie de dérivation « Bypass » si applicable) doit être facilement accessible pour une inspection visuelle de la conduite.
4. Aucun équipement, autre qu'un régulateur de pression, n'est permis en amont du compteur.

Emplacement

1. Le compteur doit être installé dans un endroit facilement accessible à l'abri de la submersion, de la vibration, du gel et des hautes températures (la température doit se situer entre 5° et 40°C). Des dégagements minimaux de 1 200 mm en hauteur et de 1 000 mm devant le compteur sont requis pour l'accès au compteur et doivent être libres de toute obstruction.
2. Le compteur doit être installé à une hauteur comprise entre 300 mm et 1 500 mm par rapport au sol. Un espace de dégagement autour du compteur et de ses raccords doit être fourni et maintenu, même lors de l'utilisation des assemblages préfabriqués d'installation de compteur.
3. Le compteur doit être accessible en tout temps. Un espace adéquat devant le compteur et ses robinets d'isolation et de dérivation doit être libéré. S'il est installé dans une cloison ou tout endroit fermé, une porte d'accès peut être installée.

Installation

1. L'installation doit être conforme au Code de construction du Québec, chap.111 – Plomberie, dernière édition.
2. Une pièce de transition (section droite de tuyauterie préfabriquée de même longueur que le compteur) doit être installée par l'usager et sera remplacée par le compteur fourni par la Ville.
3. Le compteur ou la pièce de transition qui le remplace, doit être obligatoirement installé à l'horizontale. D'autre part, le compteur doit être installé de manière à ce que le registre soit orienté vers le haut.
4. Des raccords (à union ou à bride) doivent être installés de chaque côté de la pièce de transition pour faciliter et standardiser le remplacement de celle-ci par le compteur. Ces raccords doivent être compatibles avec la pièce de transition. Les brides ovales doivent être installées de manière à ce que l'axe des boulons soit sur un plan horizontal.
5. La continuité électrique de la tuyauterie doit être assurée en tout temps, même lors du retrait de la pièce de transition ou du compteur. Si un assemblage préfabriqué d'installation de compteur n'est pas utilisé, une mise à la terre permanente adéquate doit être installée de part et d'autre des raccords du compteur. (Se référer au Code de construction du Québec chapitre 5 – Électricité, article 10-812, tableau 17 autres articles applicables.)
6. Les robinets d'isolation du compteur doivent être de type à bille et peuvent être installés à l'horizontale ou à la verticale.
7. Les robinets d'isolation et de dérivation doivent être maintenus en bon état de fonctionnement.
8. Le calorifugeage des nouvelles conduites et composantes peut être exécuté par le propriétaire, mais seulement suite à l'installation du compteur. Cependant, le registre du compteur doit demeurer accessible en tout temps. Tous les sceaux doivent être encore visibles malgré l'installation du calorifuge. Le calorifuge ne peut être collé sur les composantes fournies par la Ville. Il sera enlevé lors d'un remplacement de composante ou si jugé nécessaire par la Ville.
9. La tuyauterie doit être supportée de part et d'autre de la pièce de transition ou du compteur.

ANNEXE C

FORMULAIRE DE COMPILATION DES DONNÉES

**COMPILATION DE DONNÉES COMPTEUR D'EAU
ÉCHANTILLONNAGE (ESTIMATION CONSOMMATION RÉSIDENTIELLE)**

Veillez compléter en lettres moulées et retourner à :

Service de l'ingénierie
Ville de Baie-Comeau
307, boulevard La Salle
Baie-Comeau (Québec) G4Z 2L5

Adresse de l'immeuble : _____

Numéro de matricule : _____

Informations au dossier :

Nom du propriétaire : _____

Nom du contact (si différent) : _____

Adresse de correspondance : _____

Numéro et rue

No app. ou bureau

Ville et province

Code postal

Téléphone : _____

Résidence

Cellulaire

Courriel : _____

**COMPILATION DE DONNÉES COMPTEUR D'EAU
 ÉCHANTILLONNAGE (ESTIMATION CONSOMMATION RÉSIDENTIELLE)**

INVENTAIRE DES BRANCHEMENTS D'EAU

Tableau des branchements d'eau :

Branchement	Type de branchement (potable, incendie ou combiné)	Diamètre du branchement (po)	Matériel (acier galvanisé, cuivre, CPVC, fonte, plomb, autre)
1			
2			
3			

Conditions des installations existantes :

Branchement	Robinet d'arrêt intérieur présent		Robinet d'arrêt intérieur fonctionnel		Réducteur de pression installé		Manomètre installé		Dispositif antirefoulement installé aux normes	
	OUI	NON	OUI	NON	OUI	NON	OUI	NON	OUI	NON
1	OUI	NON	OUI	NON	OUI	NON	OUI	NON	OUI	NON
2	OUI	NON	OUI	NON	OUI	NON	OUI	NON	OUI	NON
3	OUI	NON	OUI	NON	OUI	NON	OUI	NON	OUI	NON

Présence d'un système de protection incendie (gicleurs automatiques) :
OUI
NON

Si oui, le système est :

Branché sur sa propre conduite de branchement à l'aqueduc

OU

Branché sur une dérivation du branchement à l'aqueduc (à l'intérieur de l'immeuble)

Y a-t-il déjà un compteur d'eau installé sur le bâtiment ?
OUI
NON

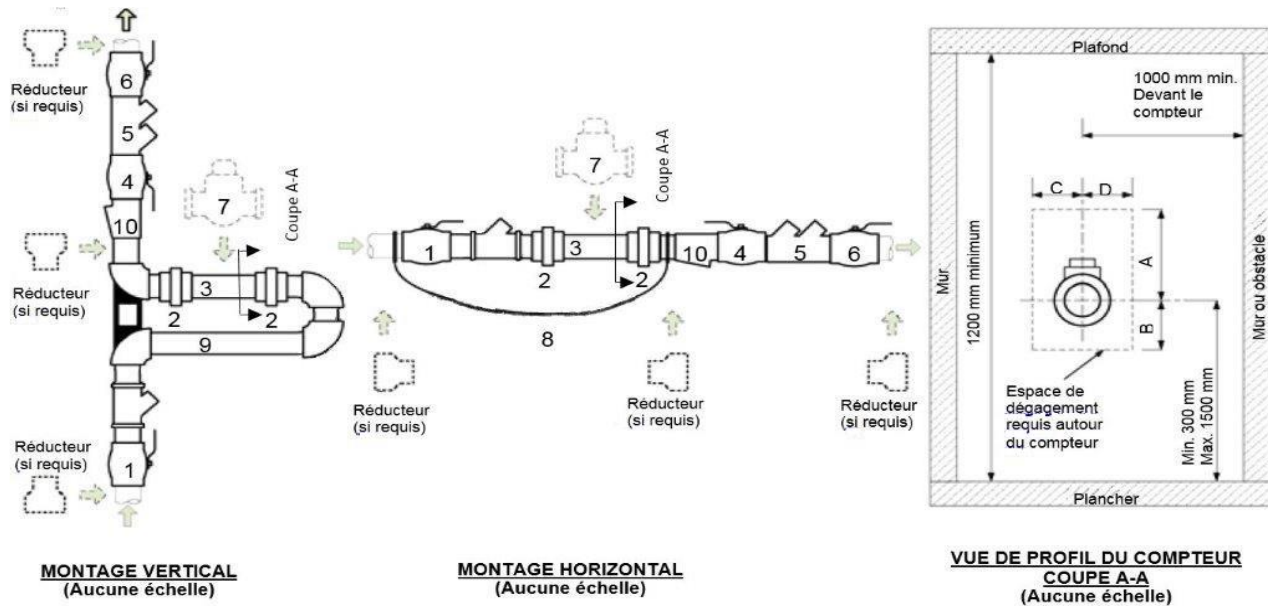
Si oui, veuillez indiquer le numéro de série, la marque et le diamètre _____

 Nom (en lettres moulées)

 Signature de la personne ayant rempli le formulaire

NORMES TECHNIQUES

Préparation de tuyauterie pour un diamètre de 20 mm (3/4 po) à 50 mm (2 po)



Identification du matériel :

- 1- Robinet d'arrêt principal intérieur
- 2- Raccord (union ou bride) pour compteur
- 3- Pièce de transition (tuyauterie temporaire préfabriquée, en remplacement du compteur)
- 4- Robinet d'isolation en aval du compteur et/ou robinet d'isolation en amont du dispositif antirefoulement
- 5- Dispositif antirefoulement (DAR)
- 6- Robinet d'isolation en aval du dispositif antirefoulement
- 7- Compteur d'eau
- 8- Continuité de mise à la terre
- 9- Longueur de tuyau à déterminer selon le compteur prévu
- 10- Tamis (si nécessaire)
- 11- Réducteur de pression

TABLEAU DES DÉGAGEMENTS				
Raccords de la pièce de transition	Espace de dégagement minimum pour le compteur			
Type de raccord	Dessus A	Dessous B	Derrière C	Devant D
Unions de compteur	300 mm (12 po)	100 mm (4 po)	100 mm (4 po)	100 mm (4 po)
			125 mm (5 po)	125 mm (5 po)
Bride ovale (2 boulons)	400 mm (16 po)	150 mm (6 po)	150 mm (6 po)	150 mm (6 po)
Ville de Baie-Comeau	Installation de compteur d'eau		Échelle	Révision
	Norme de préparation tuyauterie			

COMPILATION DE DONNÉES COMPTEUR D'EAU
SECTEURS INDUSTRIEL, COMMERCIAL ET INSTITUTIONNEL (2024-1110, a. 5)

Veillez compléter en lettres moulées et retourner à :

Service de l'ingénierie
Ville de Baie-Comeau
307, boulevard La Salle
Baie-Comeau (Québec) G4Z 2L5

Adresse de l'immeuble : _____

Numéro de matricule : _____

Informations au dossier :

Nom du propriétaire : _____

Nom du contact (si différent) : _____

Adresse de correspondance : _____

Numéro et rue

No app. ou bureau

Ville et province

Code postal

Téléphone : _____

Résidence

Cellulaire

Courriel : _____

COMPILATION DE DONNÉES COMPTEUR D'EAU SECTEURS INDUSTRIEL, COMMERCIAL ET INSTITUTIONNEL

Informations complémentaires :

Le bâtiment comporte-t-il une ou des parties résidentielles ? OUI NON

Si oui, veuillez indiquer le nombre d'unités de logement : _____

Vocation du bâtiment : (autre que résidentielle) INDUSTRIELLE COMMERCIALE INSTITUTIONNELLE

Veuillez spécifier le type en cochant dans la grille ci-dessous (un seul choix) :

Administration, gestion, etc.	Agriculture	Alimentation (épicerie-dépanneur, etc.)	Animaux (soins- pension, etc.)	
Atelier de fabrication : métal, plastique, bois	Bureau gouvernemental	Buanderie	Bureau de professionnels	
Centre d'enseignement	Centre de recyclage	Clinique médicale, dentaire et autres	Coiffure et esthétique	
Conditionnement physique et sports	Construction, rénovation	C.P.E.	CLSC, CSSS, CHSLD	
Entreposage	Équipement récréatif (vente /location)	Excavation, machinerie lourde	Galerie d'art et atelier d'art	
Golf, centre de ski	Hébergement	Industrie lourde	Infrastructure gouvernementale	
Lieu de culte	Location d'outils / équipement	Massages, soins corporels et spa	Mécanique automobile ou mécanique lourde	
Organisme social	Parc d'amusement	Résidence funéraire	Restaurant, bar, bistrot, etc	
Services financiers (banques, caisses, etc.)	Station-service (essence)	Théâtre, cinéma - salle de spectacles et loisirs	Vente au détail	
Autre (veuillez spécifier) :				

Le bâtiment comporte-t-il un ou plusieurs locaux locatifs ? (autres que résidentiels) OUI NON

Si oui, veuillez spécifier le type et le nombre dans la grille ci-dessous :

Administration, gestion, etc.	Agriculture	Alimentation (épicerie-dépanneur, etc.)	Animaux (soins- pension, etc.)	
Atelier de fabrication : métal, plastique, bois	Bureau gouvernemental	Buanderie	Bureau de professionnels	
Centre d'enseignement	Centre de recyclage	Clinique médicale, dentaire et autres	Coiffure et esthétique	
Conditionnement physique et sports	Construction, rénovation	C.P.E.	CLSC, CSSS, CHSLD	
Entreposage	Équipement récréatif (vente /location)	Excavation, machinerie lourde	Galerie d'art et atelier d'art	
Golf, centre de ski	Hébergement	Industrie lourde	Infrastructure gouvernementale	
Lieu de culte	Location d'outils / équipement	Massages, soins corporels et spa	Mécanique automobile ou mécanique lourde	
Organisme social	Parc d'amusement	Résidence funéraire	Restaurant, bar, bistrot, etc	
Services financiers (banques, caisses, etc.)	Station-service (essence)	Théâtre, cinéma - salle de spectacles et loisirs	Vente au détail	

**COMPILATION DE DONNÉES COMPTEUR D'EAU
SECTEURS INDUSTRIEL, COMMERCIAL ET INSTITUTIONNEL**

INVENTAIRE DES BRANCHEMENTS D'EAU

Tableau des branchements d'eau :

Branchement	Type de branchement (potable, incendie ou combiné)	Diamètre du branchement (po)	Matériel (acier galvanisé, cuivre, CPVC, fonte, plomb, autre)
1			
2			
3			

Conditions des installations existantes :

Branchement	Robinet d'arrêt intérieur présent		Robinet d'arrêt intérieur fonctionnel		Réducteur de pression installé		Manomètre installé		Dispositif antirefoulement installé aux normes	
	OUI	NON	OUI	NON	OUI	NON	OUI	NON	OUI	NON
1	OUI	NON	OUI	NON	OUI	NON	OUI	NON	OUI	NON
2	OUI	NON	OUI	NON	OUI	NON	OUI	NON	OUI	NON
3	OUI	NON	OUI	NON	OUI	NON	OUI	NON	OUI	NON

Présence d'un système de protection incendie (gicleurs automatiques) : **OUI** **NON**

Si oui, le système est :

Branché sur sa propre conduite de branchement à l'aqueduc

OU

Branché sur une dérivation du branchement à l'aqueduc
 (à l'intérieur de l'immeuble)

Y a-t-il déjà un compteur d'eau installé sur le bâtiment ? **OUI** **NON**

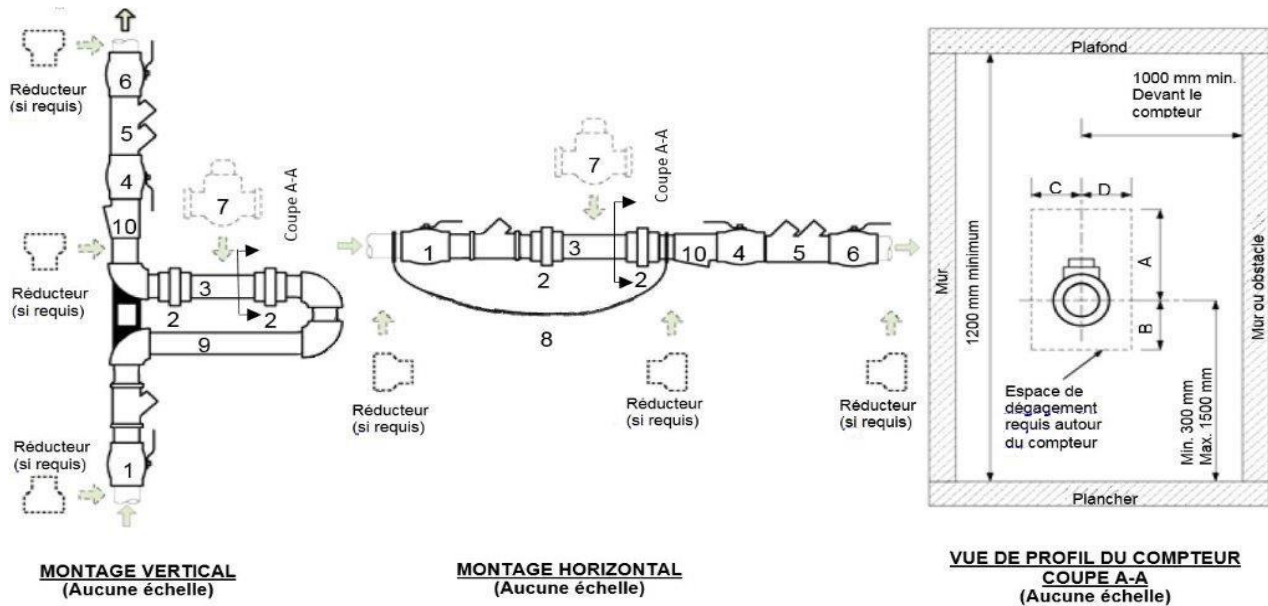
Si oui, veuillez indiquer le numéro de série, la marque et le diamètre _____

 Nom (en lettres moulées)

 Signature de la personne ayant rempli le formulaire

NORMES TECHNIQUES

Préparation de tuyauterie pour un diamètre de 20 mm (3/4 po) à 50 mm (2 po)



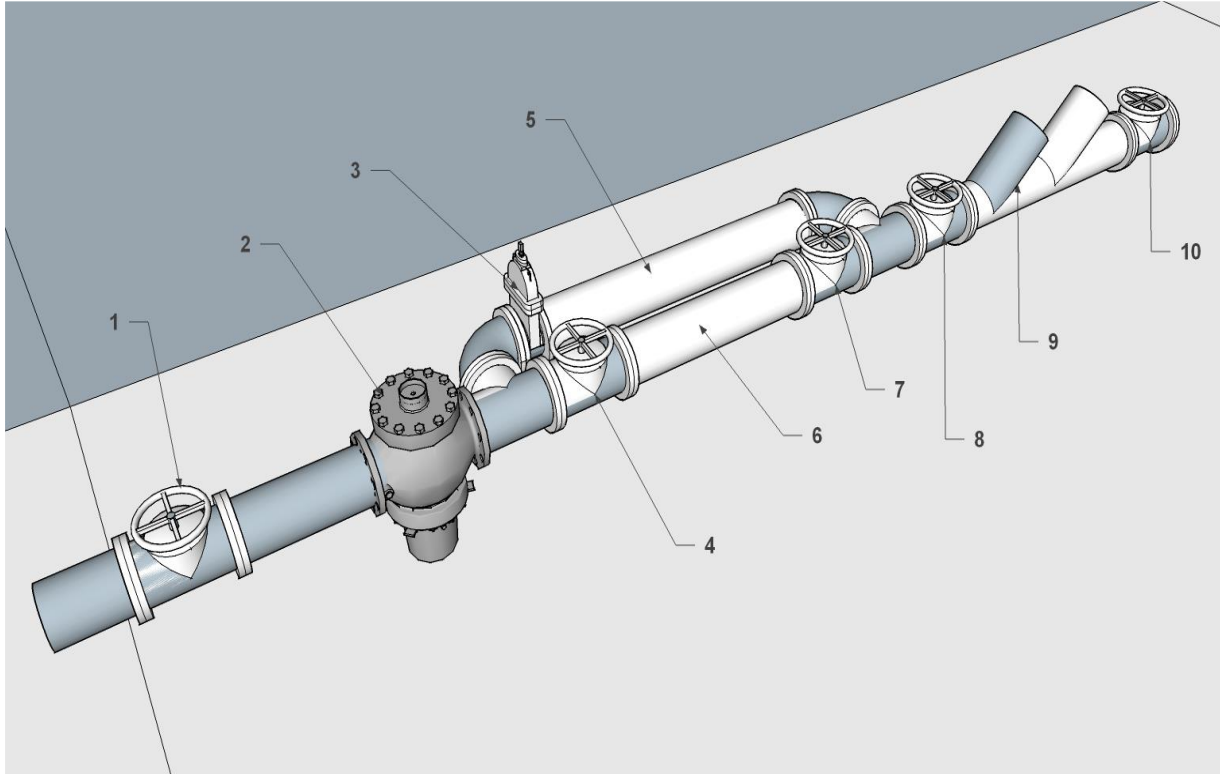
Identification du matériel :

- 1- Robinet d'arrêt principal intérieur
- 2- Raccord (union ou bride) pour compteur
- 3- Pièce de transition (tuyauterie temporaire préfabriquée, en remplacement du compteur)
- 4- Robinet d'isolation en aval du compteur et/ou robinet d'isolation en amont du dispositif antirefoulement
- 5- Dispositif antirefoulement (DAR)
- 6- Robinet d'isolation en aval du dispositif antirefoulement
- 7- Compteur d'eau
- 8- Continuité de mise à la terre
- 9- Longueur de tuyau à déterminer selon le compteur prévu
- 10- Tamis (si nécessaire)
- 11- Réducteur de pression

TABLEAU DES DÉGAGEMENTS				
Raccords de la pièce de transition	Espace de dégagement minimum pour le compteur			
Type de raccord	Dessus A	Dessous B	Derrière C	Devant D
Unions de compteur	300 mm (12 po)	100 mm (4 po)	100 mm (4 po)	100 mm (4 po)
			125 mm (5 po)	125 mm (5 po)
Bride ovale (2 boulons)	400 mm (16 po)	150 mm (6 po)	150 mm (6 po)	150 mm (6 po)
Ville de Baie-Comeau	Installation de compteur d'eau		Échelle	Révision
	Norme de préparation tuyauterie			

NORMES TECHNIQUES

Préparation de tuyauterie pour un diamètre de plus de 50 mm (2 po).



VUE ISOMÉTRIQUE
(Aucune échelle)

Identification du matériel :

- 1- Vanne d'arrêt principale intérieure
- 2- Réducteur de pression si requis
- 3- Robinet de dérivation (normalement fermé)
- 4- Robinet d'isolation du compteur (normalement ouvert)
- 5- Conduite de dérivation
- 6- Pièce de transition (tuyauterie temporaire, en remplacement du compteur)
- 7- Robinet d'isolation du compteur (normalement ouvert)
- 8- Robinet d'isolation en amont du dispositif antirefoulement (DAR)
- 9- Dispositif antirefoulement (DAR)
- 10- Robinet d'isolation en aval du dispositif antirefoulement (DAR)